

KT series

KITA ターンプローブ

2.54mm Pitch ↻

お問い合わせ：株式会社喜多製作所
〒590-0535 大阪府泉南市りんくう南浜 4-27
Tel: 072-485-1900 Fax: 072-485-1901
Home Page: <http://www.kita-mfg.com>

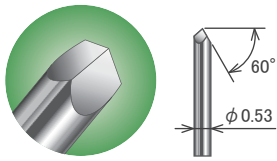
プローブ先端が使用ストローク付近で 45° 回転しフラックスや酸化被膜を貫通することで、確実な接触が得られます。

This probe's advantage is that when the probe tip contacts with testing subjects at use stroke, the tip portion automatically turn around 45 degrees thus destructing insulation flux, then achieves perfect contact with the board.

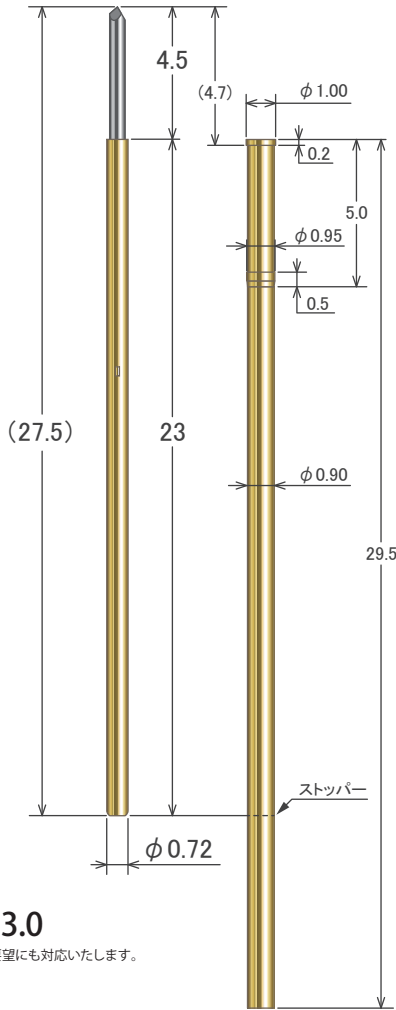
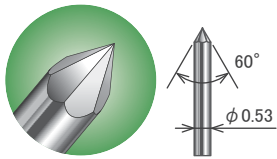
1.27mm Pitch

プローブ Probe

■ KT-0.72D-4.5M-1



■ KT-0.72-6T-4.5M-1



リセプタクル Receptacle

■ K2-0.72S-29.5L-SP23.0

※末端：ソルダーカップ加工、リード線接続線のご要望にも対応いたします。

プローブ Probe

最大ストローク Max Stroke 4.5mm

使用ストローク Use Stroke 3.0mm

荷重 (使用ストローク時) Spring Force (at use stroke) 50gf

	材質 Material	表面処理 Plating
プランジャー Plunger	SK Steel	ロジウムメッキ Rhodium
バレル Barrel	真鍮 Brass	金メッキ Gold
バネ Spring	SWP Music Wire	金メッキ Gold

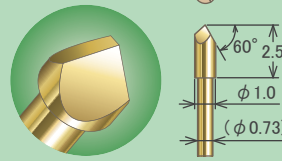
リセプタクル Receptacle

	材質 Material	表面処理 Plating
リセプタクル Receptacle	真鍮 Brass	金メッキ Gold

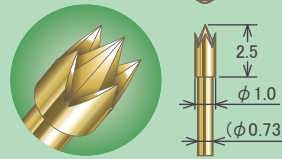
2.0mm Pitch

プローブ Probe

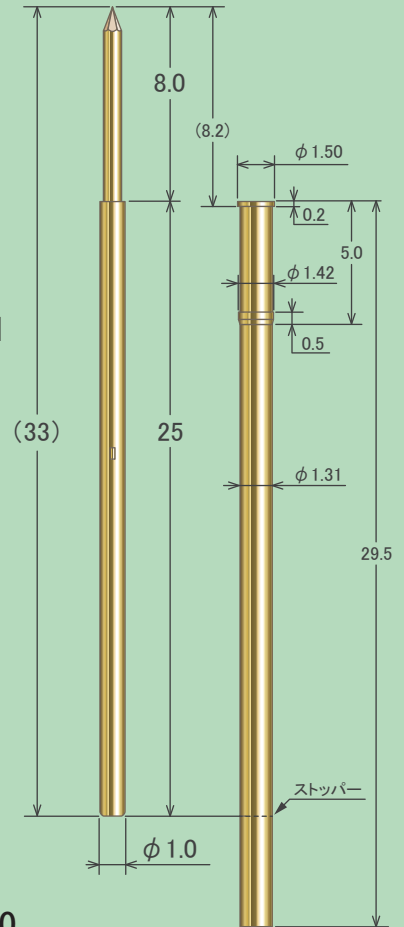
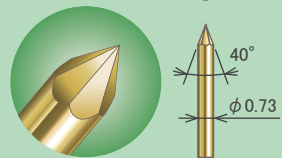
■ KT-1.0E-8.0M1.0-1



■ KT-1.0-5P-8.0M1.0-1



■ KT-1.0-6T-8.0M-1



※プローブ末端側にボールが入っています。

リセプタクル Receptacle

■ K2-1.0S-29.5L-SP25.0

※末端：ソルダーカップ加工、リード線接続線のご要望にも対応いたします。

プローブ Probe

最大ストローク Max Stroke 5.5mm

使用ストローク Use Stroke 3.8mm

荷重 (使用ストローク時) Spring Force (at use stroke) 140gf

	材質 Material	表面処理 Plating
プランジャー Plunger	SK Steel	金メッキ Gold
バレル Barrel	真鍮 Brass	金メッキ Gold
バネ Spring	SWP Music Wire	金メッキ Gold
ボール Ball	真鍮 Brass	金メッキ Gold

リセプタクル Receptacle

	材質 Material	表面処理 Plating
リセプタクル Receptacle	真鍮 Brass	金メッキ Gold

KT series

KITA ターンプローブ

1.27 & 2.0mm Pitch ↻

お問い合わせ：株式会社喜多製作所
〒590-0535 大阪府泉南市りんくう南浜 4-27
Tel: 072-485-1900 Fax: 072-485-1901
Home Page: <http://www.kita-mfg.com>

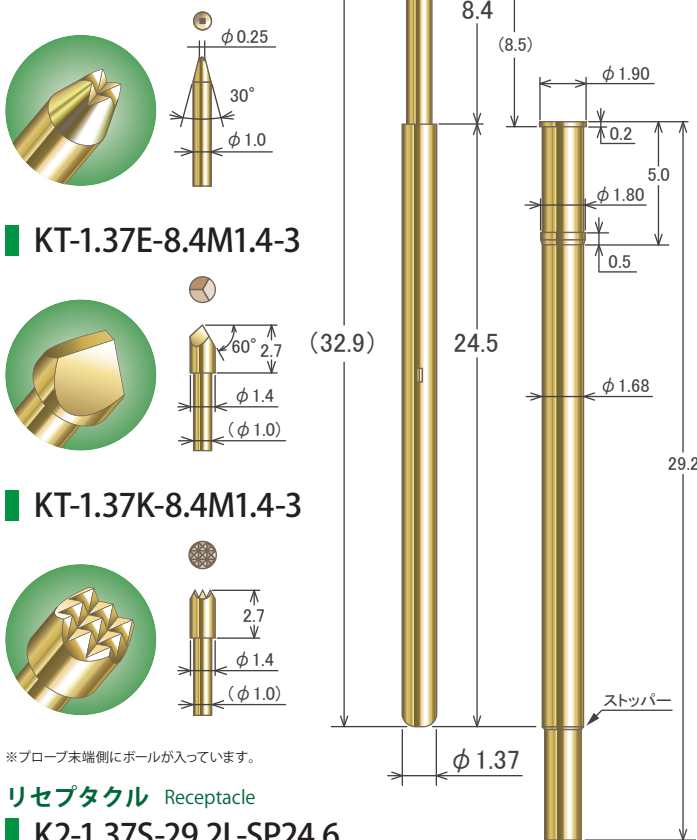
プローブ先端が使用ストローク付近で 45° 回転しフラックスや酸化被膜を貫通することで、確実な接触が得られます。

This probe's advantage is that when the probe tip contacts with testing subjects at use stroke, the tip portion automatically turn around 45 degrees thus destructing insulation flux, then achieves perfect contact with the board.

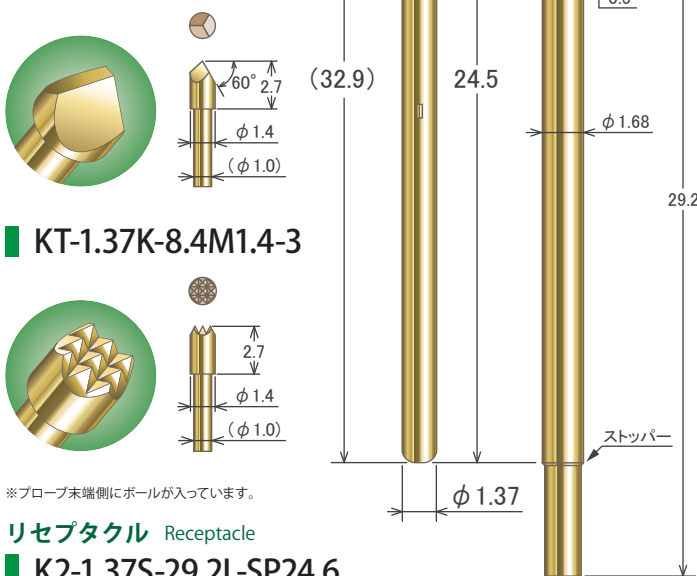
2.54mm Pitch

プローブ Probe

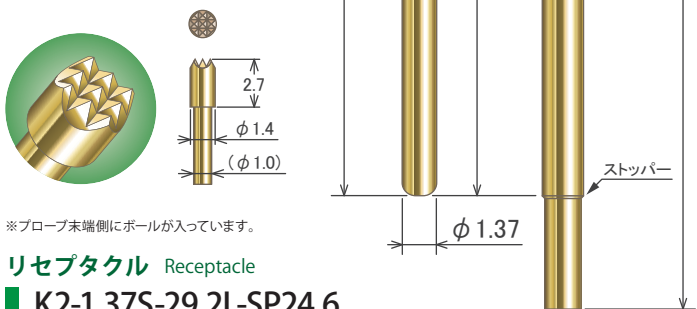
KT-1.37AH-8.4M-1



KT-1.37E-8.4M1.4-3



KT-1.37K-8.4M1.4-3



※プローブ末端側にボールが入っています。

リセプタクル Receptacle

K2-1.37S-29.2L-SP24.6

※末端：ソルダーカップ加工、リード線接続のご要望にも対応いたします。

プローブ Probe

最大ストローク	Max Stroke	5.7mm
使用ストローク	Use Stroke	3.75mm
荷重 (使用ストローク時)	Spring Force (at use stroke)	180gf

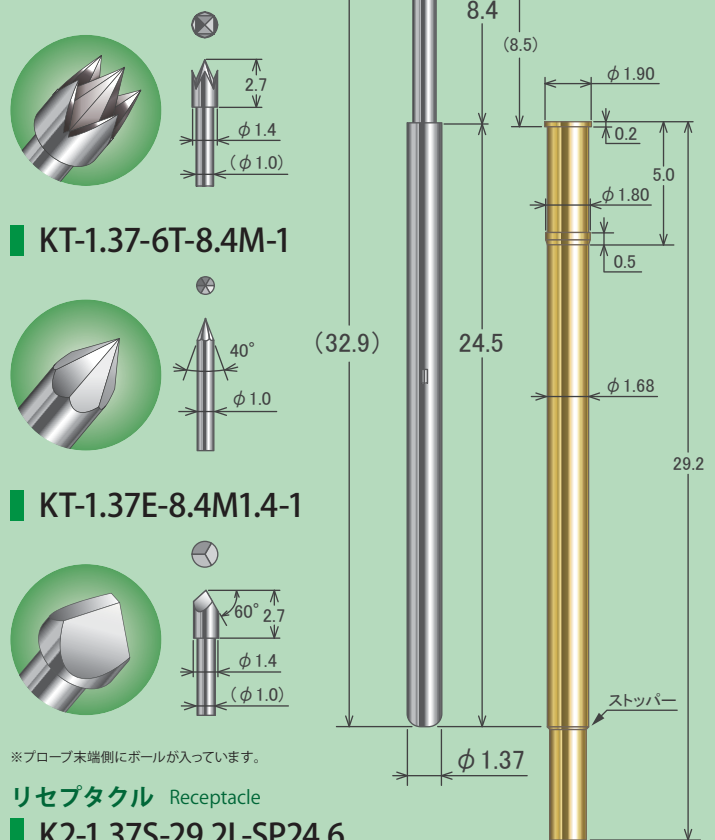
	材質	表面処理
	Material	Plating
プランジャー	SK	金メッキ
Plunger	Steel	Gold
バレル	洋白	金メッキ
Barrel	Nickel Silver	Gold
バネ	SWP	金メッキ
Spring	Music Wire	Gold
ボール	真鍮	金メッキ
Ball	Brass	Gold

リセプタクル Receptacle

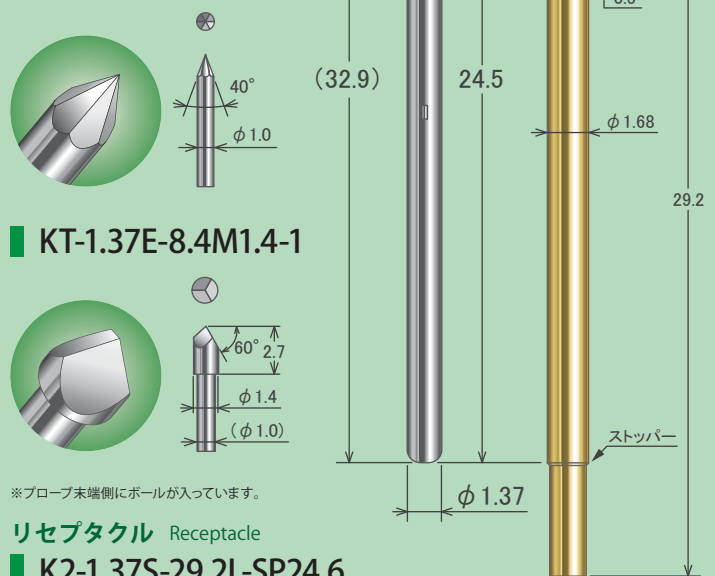
	材質	表面処理
	Material	Plating
リセプタクル	真鍮	金メッキ
Receptacle	Brass	Gold

プローブ Probe

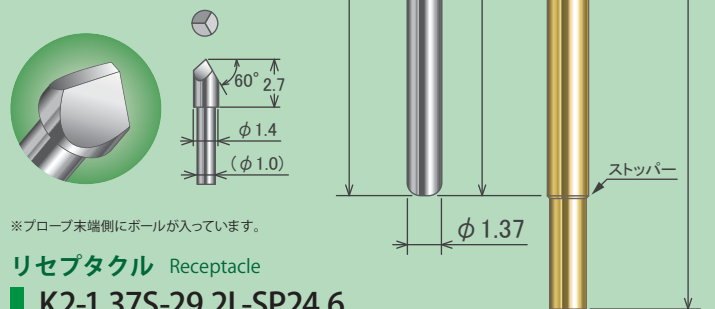
KT-1.37-5P-8.4M1.4-1



KT-1.37-6T-8.4M-1



KT-1.37E-8.4M1.4-1



※プローブ末端側にボールが入っています。

リセプタクル Receptacle

K2-1.37S-29.2L-SP24.6

※末端：ソルダーカップ加工、リード線接続のご要望にも対応いたします。

プローブ Probe

最大ストローク	Max Stroke	5.7mm
使用ストローク	Use Stroke	3.75mm
荷重 (使用ストローク時)	Spring Force (at use stroke)	180gf

	材質	表面処理
	Material	Plating
プランジャー	SK	ロジウムメッキ
Plunger	Steel	Rhodium
バレル	洋白	-
Barrel	Nickel Silver	-
バネ	SWP	金メッキ
Spring	Music Wire	Gold
ボール	真鍮	金メッキ
Ball	Brass	Gold

リセプタクル Receptacle

	材質	表面処理
	Material	Plating
リセプタクル	真鍮	金メッキ
Receptacle	Brass	Gold