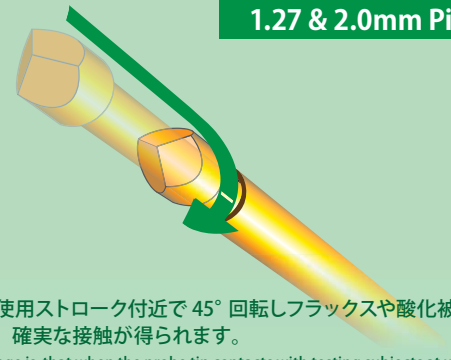


# KT series

## KITA ターゲットプローブ

1.27 & 2.0mm Pitch ↻



お問い合わせ：株式会社喜多製作所  
 〒590-0535 大阪府泉南市りんくう南浜 4-27  
 Tel: 072-485-1900 Fax: 072-485-1901  
 Home Page: <http://www.kita-mfg.com>

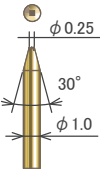
プローブ先端が使用ストローク付近で 45° 回転しフラックスや酸化被膜を貫通することで、確実な接触が得られます。

This probe's advantage is that when the probe tip contacts with testing subjects at use stroke, the tip portion automatically turn around 45 degrees thus destructing insulation flux, then achieves perfect contact with the board.

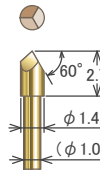
### 2.54mm Pitch

プローブ Probe

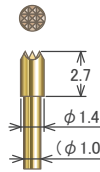
■ KT-1.37AH-8.4M-1



■ KT-1.37E-8.4M1.4-3



■ KT-1.37K-8.4M1.4-3

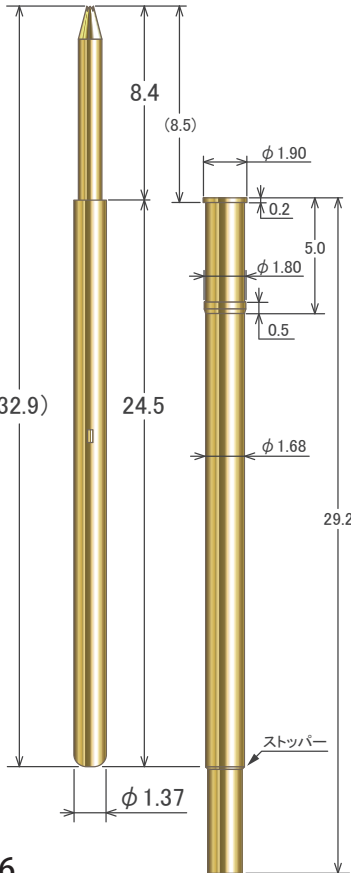


※プローブ末端側にボールが入っています。

リセプタクル Receptacle

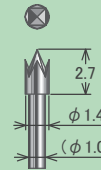
■ K2-1.37S-29.2L-SP24.6

※末端：ソルダーカップ加工、リード線接続のご要望にも対応いたします。

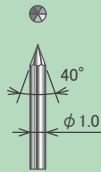


プローブ Probe

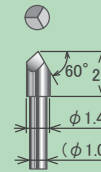
■ KT-1.37-5P-8.4M1.4-1



■ KT-1.37-6T-8.4M-1



■ KT-1.37E-8.4M1.4-1

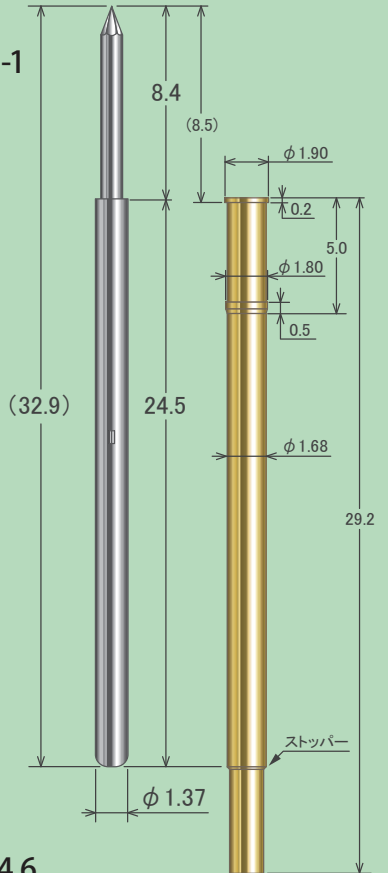


※プローブ末端側にボールが入っています。

リセプタクル Receptacle

■ K2-1.37S-29.2L-SP24.6

※末端：ソルダーカップ加工、リード線接続のご要望にも対応いたします。



プローブ Probe

最大ストローク	Max Stroke	5.7mm
使用ストローク	Use Stroke	3.75mm
荷重 (使用ストローク時)	Spring Force (at use stroke)	180gf

	材質	表面処理
プランジャー	SK	金メッキ
Plunger	Steel	Gold
バレル	洋白	金メッキ
Barrel	Nickel Silver	Gold
バネ	SWP	金メッキ
Spring	Music Wire	Gold
ボール	真鍮	金メッキ
Ball	Brass	Gold

リセプタクル Receptacle

	材質	表面処理
リセプタクル	真鍮	金メッキ
Receptacle	Brass	Gold

プローブ Probe

最大ストローク	Max Stroke	5.7mm
使用ストローク	Use Stroke	3.75mm
荷重 (使用ストローク時)	Spring Force (at use stroke)	180gf

	材質	表面処理
プランジャー	SK	ロジウムメッキ
Plunger	Steel	Rhodium
バレル	洋白	-
Barrel	Nickel Silver	-
バネ	SWP	金メッキ
Spring	Music Wire	Gold
ボール	真鍮	金メッキ
Ball	Brass	Gold

リセプタクル Receptacle

	材質	表面処理
リセプタクル	真鍮	金メッキ
Receptacle	Brass	Gold